

- › SEPARATOR SOLIDRY
- › SEPARATOR PSS 1.2
- › SEPARATOR PSS 3.2
- › SEPARATOR PSS 3.3
- › SEPARATOR PSS 5.2



SEPARATOR

A BAUER GROUP COMPANY

DE



WASTE WATER TREATMENT

SEPARATOR PSS

TRENNT ABWÄSSER IN IHRE FESTEN UND FLÜSSIGEN BESTANDTEILE



Technische Besonderheiten

Spüleinrichtung im PSS zur Separation von Abwässern in Schlachthöfen

Zur Separierung von Abwässern in Schlachthöfen wird der FAN PSS mit einer Spüleinrichtung ausgestattet, die zwischen Siebkorb und Gehäuse installiert ist. Über diese Spüllanzen kann das Sieb mit heißem Wasser unter Druck in Intervallen gespült werden. Die Zeitintervalle sind hierbei anwendungsbezogen einstellbar. Dadurch wird das Sieb im Betrieb kontinuierlich sauber gehalten und auch in den Stillstandszeiten wird ein Verkleben des Siebes durch abkühlendes Fett verhindert.



Spezielle Schnecken für jede Anwendung

Die Schnecken des FAN PSS sind mit einer aufgeschweißten Panzerung auf der äußeren Oberfläche versehen. Zusätzlich zur Standardpanzerung sind auch Sonderpanzerungen erhältlich, z.B. besonders harte Panzerung für Abwässer mit einem hohen Anteil an abrasiven Stoffen oder säurebeständige Beschichtung für Abwässer mit niedrigem pH-Wert.

Für die Separierung von Rindermägen, welche z.T. Medikamentenkapseln enthalten werden Schnecken mit größerem Wendelabstand eingesetzt. Mit dieser Schnecke werden die Kapseln mit dem Feststoff ausgetragen ohne die Wendel zu verstopfen.

Für klebrige Materialien kann der PSS mit einer Schnecke mit Teflon-Beschichtung ausgestattet werden, um zu verhindern, dass das Material sich auf den Wendeln festsetzt und sich mit der Schnecke mitdreht wodurch der Feststofftransport blockiert werden würde.



SEPARATOR PSS

FAN Pressschnecken- Separator PSS

Eigenschaften:

- Der FAN PSS kann sowohl für dickflüssige (20% TS) als auch für dünnflüssige Flüssigkeiten (unter 0,1% TS) verwendet werden
- Der Trockensubstanzgehalt im Feststoff kann zwischen 25% und 60% TS variieren (einstellbar, abhängig vom Einsatzgebiet)
- Hohe Durchsatzleistungen und TS-Gehalte bei kompakter Bauweise
- Geringer Instandhaltungs- und Wartungsaufwand des FAN Separators – keine spezielle Schulung erforderlich
- Geringer Energieverbrauch
- Der FAN Separator ist mit einem Oszillator (patentiert) ausgestattet, um die Leistungsfähigkeit zu verbessern und den Durchsatz zu steigern
- Hauptkomponenten wie Pressschnecke und Siebkorb sind aus Edelstahl
- Die Pressschnecke ist gegen Verschleiß durch eine Panzerschicht geschützt
- Das Gehäuse des FAN Separators ist erhältlich in Grauguss und Edelstahl
- Siebkorb und Schnecke bilden ein sich selbstreinigendes System
- Optional ist der FAN SEPARATOR PSS mit einer Spüleinrichtung innerhalb des Gehäuses ausgestattet

Der FAN Separator wird in der Regel aus einem Vorlageschacht über eine Pumpe beschickt. Die Beschickung des Separators kann auch über einen Trichter erfolgen. Die optimale Einlaufvariante hängt jedoch von der Konsistenz des Rohmaterials und von den örtlichen Begebenheiten ab.

Im Einlaufbereich befindet sich eine Oszillationseinheit (patentiert), die für eine gleichmäßige Beschickung sorgt, und insbesondere bei dickflüssigen Medien zur erheblichen Durchsatzverbesserung führt.

Im Bereich des Spaltsiebtes wird der faserige Feststoff von der Flüssigkeit getrennt. Die Fasern bilden eine Filterschicht, die noch feinere Partikel aus der Flüssigkeit filtern kann.

Die Schneckenflügel befördern die Filterschicht zum Feststoffausstoß. Die Sieboberfläche wird dadurch gesäubert und es kann eine neue Filterschicht aufgebaut werden. Durch die engen Toleranzen des Siebzylinders ist eine Verstopfung ausgeschlossen.

Der Druck im ersten Teil des Siebes ist gering, nimmt jedoch mit erhöhter Feststoffkonzentration bis zum Feststoffausstoß immer mehr zu. Der zum Entwässern im letzten Bereich der Maschine nötige Gegendruck, wird durch den Ausstoßregler und die daraus resultierende Reibung im Mundstück generiert.

Die Feststoffkonzentration des separierten Feststoffes kann durch die Anzahl und Stellung der Gegengewichte reguliert werden (patentierter Ausstoßregler).

SEPARATOR PSS
ÖKONOMISCH
BESONDERS
WERTVOLL



Einsatzgebiete in Industrie und Landwirtschaft

Agrarindustrie:

Fest-Flüssigtrennung von Schweine-, Rinder- und Hühnergülle zur:

- Volumenreduzierung
- Reduzierung der Geruchsbelästigung
- Nährstoffreduzierung
- einfacheren Verregnung
- Wiederverwendung des Feststoffes als Einstreu
- Wiederverwendung der Flüssigkeit zum Spülen
- Reinigung von Lagunen
- Kompostierung der Feststoffe
- weiteren Gülleaufbereitung

Schlachthof:

- Abwasserbehandlung
- Entwässerung von Panseninhalten
- Separation von Schweinegülle, Stroh, Sand, Holzspänen, Mageninhalt
- Entwässerung vom Abwasser des Lkw-Waschplatzes
- Separation von Gerbereiabwässern
- Separation von Tierkörpernebenprodukten
- Separation von Produkten aus geronnenem Blut

Zellstoff- und Papierindustrie:

- Rejekte aus der Stoffaufbereitung
- Schlamm aus der Abwasserbehandlung
- Vorreinigung von Abwasserströmen
- Abwasserreinigung zur Wiederverwendung
- Faserrückgewinnung
- Kompaktierung von Abfallstoffen
- Chipwaschwasser
- Zellstoffwäsche

MDF-Industrie:

- Chipwaschwasser
- Abwasser
- Reinigung des Kreislaufwassers mit Filtersystemen

Kunststoff-Recycling:

- Reinigung der Abwässer
- Entwässerung von Rejekten

Biogas- und Bioethanolanlagen:

- Fest- Flüssigtrennung vor und nach dem Vergärungsprozess

Lebensmittelindustrie:

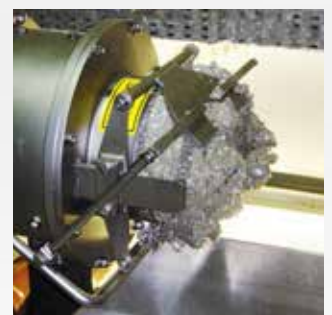
- Behandlung von Gemüse, Früchten, Schlamm und Abwasser
- Behandlung von Olivenrückständen nach Zweiphasendekanter
- Entwässerung von Getreideschlempe in Brennereien und Treber in Brauereien



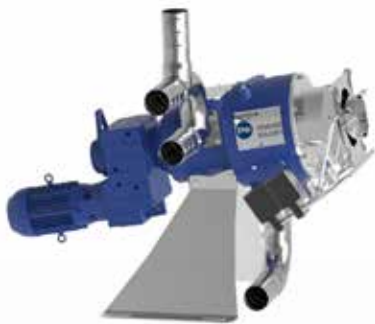
Biogas



Lebensmittelindustrie



Papierindustrie



SEPARATOR SOLIDRY



SEPARATOR PSS 1.2 - 520/780



SEPARATOR PSS 3.2 - 520/780/1040



SEPARATOR PSS 5.2 - 520/780/1040

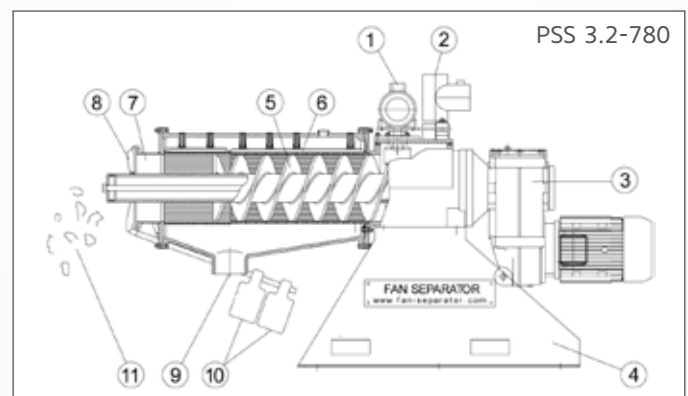
Einige wichtige Patente

Separationsprinzip (Patent EP 0 367 037 / USA Patent Nr. 5, 009, 795) bestehend aus:

- Relation des Siebdurchmessers zum Seelenrohrdurchmesser, durch welches ein hohlzylindrischer Feststoffpfropfen gebildet wird
- Tangentiale Kraft wird über das Sieb durch die Führungsschienen übertragen
- Sieb besteht aus Siebstäben
- Ausstoßregler mit einstellbarer gewichtsbelasteter Klappe

Oszillator System (Patent EP 0 443 385 / USA Patent Nr. 5, 118, 427):

- Eintrag von Schwingungen zur Reduzierung der Viskosität der Flüssigkeit



- | | | |
|-----------------|-----------------|---|
| 1 Oszillator | 5 Schnecke | 9 Ablauf für separierte Flüssigkeit, 5" |
| 2 Einlauf, 4" | 6 Siebkorb | 10 Gegengewichte |
| 3 Getriebemotor | 7 Mundstück | 11 Separierte Feststoffe |
| 4 Gestell | 8 Ausstoßregler | |

Technische Daten

Modell	Leistung kW	Durchsatz max. m ³ /h*
SOLIDRY	3,0	15
PSS 1.2 - 520	4,0	40
PSS 1.2 - 780	5,5 - 7,5	60
PSS 3.2/5.2 - 520	5,5	50
PSS 3.2/5.2 - 780	5,5 - 7,5	75
PSS 3.2/5.2 - 1040	7,5 - 11,0	100

*) Betrifft hydraulische Durchsatzleistung mit Wasser. Der tatsächliche Durchsatz ist abhängig von zu separierendem Material, Einlaufkonsistenz und Siebspaltweite.



SEPARATOR

A BAUER GROUP COMPANY

PRODUKTE AUS UNSEREM PROGRAMM



MSXH

Tauchmotorrührwerk



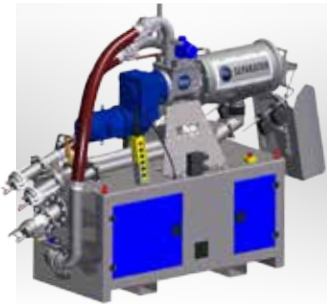
SEPARATOR SPS

Schlammpresseseparator für kommunales und industrielles Abwasser



SEPARATOR PSS

Pressschneckenseparator für Fest-Flüssig-Trennung



SEPARATOR PLUG & PLAY

System für portable Gülle-Separation



MAGNUM CSPH

Tauchmotorpumpe



HELIX DRIVE

Exzentrerschneckenpumpe



BRU

Bedding Recovery Unit produziert frisches Bio-Einstreumittel

Ihr Händler

FAN Separator GmbH

Bernecker Straße 5, 95509 Marktschorgast, Germany

T +49 9227 938-400

F +49 9227 938-444

M info@fan-separator.de

W www.fan-separator.de