

**EINGETRAGENER
GEBRAUCHSMUSTERSCHUTZ**

NEUHEIT

Separator KKS/P

Preisgünstige Kompaktmaschine

Ideal für viehhaltende Betriebe und Kleinbiogasanlagen



Leistungsdaten:

- Durchsatz: 2-4 m³/h
- Drehzahlbereich: 30-70 U/min
- elektrische Motorleistung: 4 kW

Effiziente Entwässerung

von flüssigen Reststoffen aus

- landwirtschaftlichen Betrieben
- Biogasanlagen
- kommunalen Kläranlagen
- Industriebetrieben
- Lebensmittelindustrie
- Brennereien

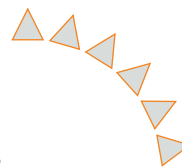
Ihre Vorteile:

- Vereinfachung und Optimierung von Prozessen (z. B. bei BGAs, Industrie)
- Schließen von Kreisläufen (z. B. feste Phase als Einstreumaterial)
- Reduktion des Lagerraumes um bis zu 25 %
- gezielter Einsatz der Nährstoffe feste/flüssige Phase
- Produktion von Handelsprodukten: separieren - trocknen - pelletieren

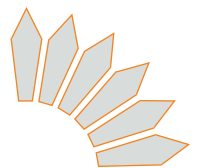
Ausführung:

- selbstansaugende Kompletteneinheit mit Exzentrerschneckenpumpenelement
- Pumpe und Separationseinheit werden mit einem Antrieb betrieben, nur eine Steuerung notwendig
- Separatorgehäuse komplett aus Edelstahl gefertigt
- sehr wartungsfreundlich - nur eine Schmierstelle, keine Abdichtung zwischen Antrieb und Separationseinheit notwendig
- robuste Antriebseinheit
- Pumpeneinheit von NETZSCH Pumpen & Systeme GmbH
- Pressschnecke mit hochverschleißfester Panzerung (70 HRC)
- variable Entwässerung durch verstellbaren Presskegel und variabler Drehzahlregelung
- Seiherkörbe mit speziellem, optimiertem Verschleißprofil in unterschiedlichen Spaltmaßen (0,25 mm, 0,5 mm, 0,75 mm, 1 mm)

Herkömmliches
Verschleißprofil



Optimiertes
Verschleißprofil

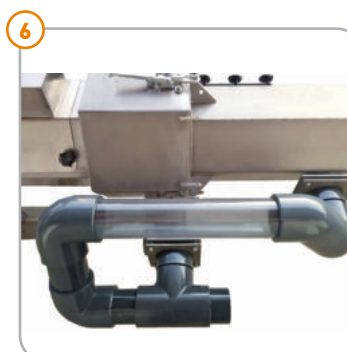
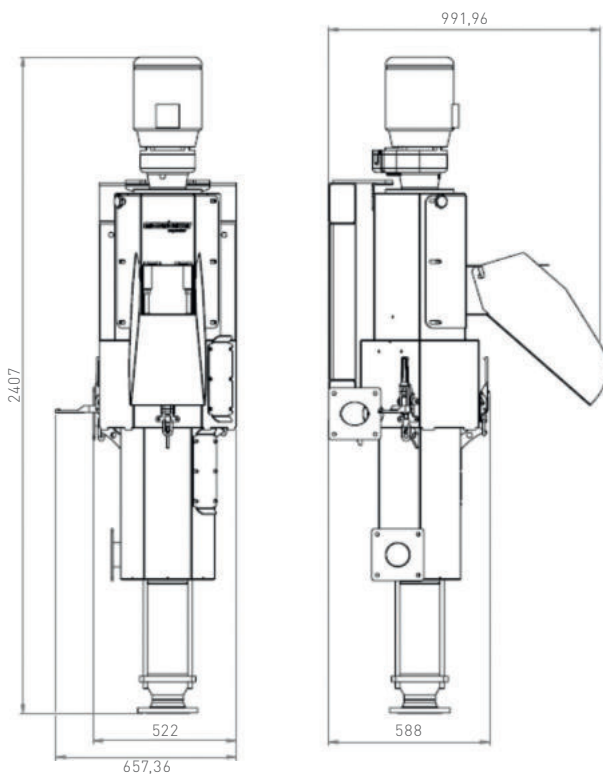
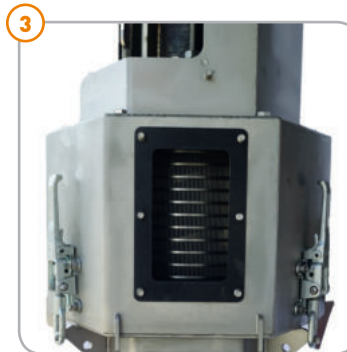


Moosbauer-Separator GmbH & Co. KG **Geschäftsführer** Josef Moosbauer

Sitz Willenbach 23, 84367 Reut, Deutschland **Telefon** +49 8572 969066 **Fax** +49 8572 968553 **Mobil** +49 160 97814243

E-Mail info@moosbauer-separator.de **Web** www.moosbauer-separator.de

- 1 Robuste Antriebseinheit.
- 2 Elektrische Steuereinheit: Frequenzrichter zur stufenlosen Drehzahlregelung mit Rechts-/Linkslauf zur Entleerung der Maschine. Integrierte SPS-Steuerung für Korbreinigungsalgorithmik; Sicherheitsabschaltung mittels Überwachung der Mindeststromaufnahme; Timerfunktion.
- 3 Schnellspanverschlüsse zur einfachen Zerlegung der Maschine, z. B. bei Korbwechsel.
- 4 Zwei große Wartungsöffnungen ermöglichen eine optimale Kontrolle und Reinigung der Presseinheit.
- 5 Stabiles, feuerverzinktes Untergestell zum einfachen Transport und Montage des Separators. Separatorgehäuse komplett aus Edelstahl.
- 6 **Optional lieferbar:** Überlaufverrohrung mit transparentem Kontrollrohr.
- 7 **Optional lieferbar:** Verzinkte Wandkonsole zur Montage des Separators hinter der Abwurfwand.



BIS ZU 50% VERSCHLEISSKOSTEN SPAREN!

Das KKS-Verschleißmanagement: Die Pressschnecke kann wieder aufbereitet werden. Durch die maßangepasste Schnecke können die Siebkörbe 2 x genutzt werden!